

**HELP
RESOURCES**

Help

Australia	+1-800-33-11-77	Mexico	+1-800-234-1185
Canada	+1-800-665-4339	United States	+1-800-955-0959
Europe	00-800-1810-1810		

Fellowes

Australia	+61-3-8336-9700	Japan	+81-(0)-3-5496-2401
Benelux	+31-(0)-76-523-2090	Korea	+82-(0)-2-3462-2844
Canada	+1-905-475-6320	Malaysia	+60-(0)-35122-1231
Deutschland	+49-(0)-5131-49770	Polska	+48-(22)-481-96-12
Espana	+34-91-748-05-01	Singapore	+65-6221-3811
France	+33-(0)-1-30-06-86-80	United Kingdom	+44-(0)-1302-836836
Italia	+39-071-730041	United States	+1-630-893-1600

Fellowes 1789 Norwood Avenue, Itasca, Illinois 60143-1095 • USA • 630-893-1600

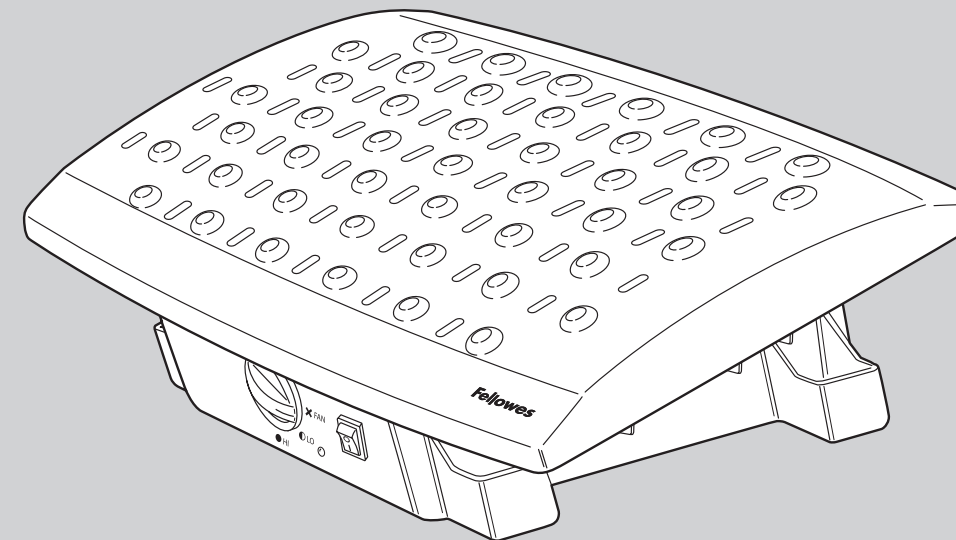
www.fellowes.com

Australia	Benelux	Canada	China	France	Germany	Italy	Japan
Korea	Poland	Russia	Singapore	South Africa	Spain	United Kingdom	United States

© 2010 Fellowes, Inc. Part No. 866204 Rev C

Fellowes

80309/80409



Climate Control Footrest Owner's Manual
Repose-pieds à régulation de température
- Manuel du propriétaire
Manual para el propietario del apoyapiés
con control climático

IMPORTANT INSTRUCTIONS: SAVE THESE INSTRUCTIONS

- Read all instructions before using this product.

⚠ WARNING: Always follow these instructions to prevent the risk of fire, shock or injury:

⚠ To prevent electric shock, keep away from excessive moisture. Do NOT spill water on the product, electric cord or wall socket. Do not place wet feet or shoes on the product. This product is not intended to be used as a shoe dryer.

- To avoid burns, keep combustible materials such as furniture, pillows, bedding, papers, clothes and curtains at least 3 feet (0.9 m) away from the product.

- Do not cover the product with other materials as this could cause dangerous overheating.

- Do not use in areas where gasoline, paint or other flammables liquids are stored or used. This product has hot or sparking parts inside and may cause fire when exposed to flammable materials.

- This product is intended for use as a foot warmer only. Do no use to warm children or pets or any other purpose than intended.

- To prevent internal damage to the product, do not insert or allow foreign objects to enter the openings of the product.

- To prevent shock or fire, do not use the product with a damaged cord or plug. To prevent damage, do not cover cord with any rugs, runners or similar coverings.

- The product is equipped with a polarized plug (one blade is wider than the other). This plug will fit into the power outlet only one way. If are unable to insert the plug fully into the outlet, reverse the plug. If the plug still does not fit into the outlet, contact an electrician. DO NOT attempt to defeat the safety of the polarized plug.

- To prevent electric shock, DO NOT IMMERSE IN WATER or use in bathrooms, laundry areas or similar indoor locations. Do not use the product in areas where it may fall into a bathtub or water containers.

- Do not use your heater with a power strip or extension cord. Overheating of a power strip or extension cord could result in a fire.

⚠ CAUTION:

- Keep product away from children and pets. Do not leave product unattended in the presence of children or pets.

- Always unplug product when not in use. Always switch product "off" prior to connecting to and disconnecting from outlet.

- Do not use product as a step stool or chair.

- For indoor use only.

INTENDED USE

- This product is intended for use in an office environment, not for industrial or other commercial use.

USE

- Ensure the power switch is off, prior to plugging unit into the outlet.

- Inspect the unit for damage prior to first use and periodically thereafter. If any damage is found, do not use the product and contact Fellowes.

CLEANING/MAINTENANCE

- Keep unit free from dust or obstructions.
- Always unplug product and allow to cool before cleaning.
- DO NOT IMMERSE PRODUCT IN WATER.
- Carefully wipe with a soft, damp cloth.
- NEVER use abrasive or flammable products. Do not use aerosols or canned dusters to clean the unit.
- Lightly run a vacuum cleaner nozzle over the unit to remove accumulated dust or dirt.
- After cleaning, be sure to completely dry the unit prior to use.

NOTES

- This product may emit an odor upon first use or after a long period of inactivity. This odor is normal and will dissipate over time.
- Do not open or attempt to repair the unit as this will void the warranty.

TROUBLESHOOTING

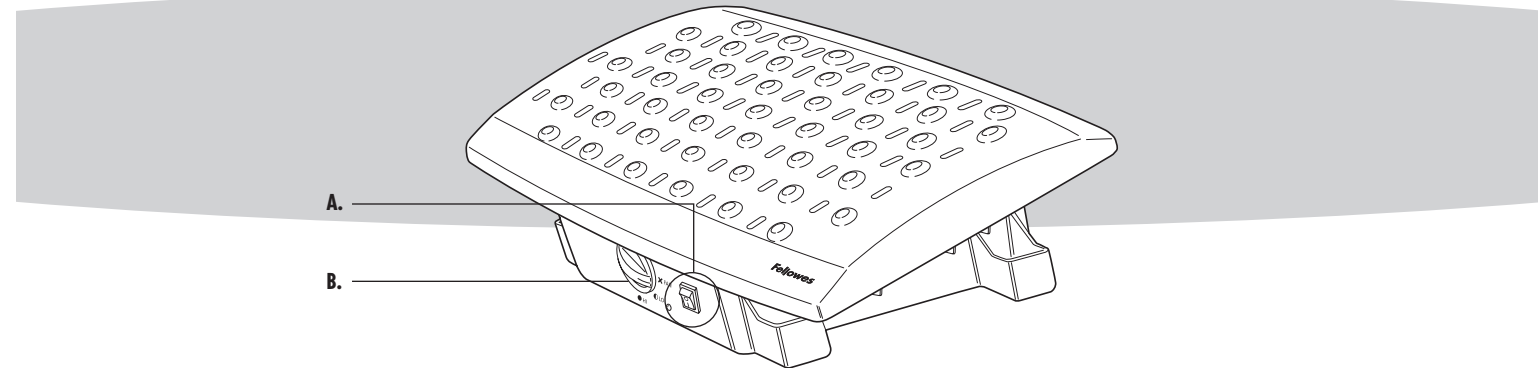
If the product fails to operate, please follow these instructions:

- Check the circuit breaker or fuse is working properly.
- Ensure unit is plugged in and the outlet is functioning properly.
- Power switch is in the "ON" position and red light is illuminated.
- If the heater cycles on and off, inspect the unit for a blocked vent.
- If problems still persists or the unit is damaged, do not use and contact Fellowes.

1-YEAR LIMITED WARRANTY

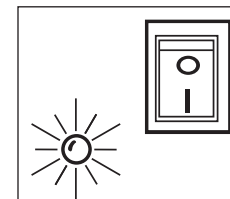
Fellowes Inc. warrants this Climate Control Footrest to be free from defects in material and workmanship for a period of one year from the date of purchase by the original consumer. If any part is found to be defective during the warrant period, your sole and exclusive remedy will be repair or replacement, at Fellowes' option and expense, of the defective part.

This warranty does not apply in cases of abuse, mishandling or unauthorized repair. ANY IMPLIED WARRANTY, INCLUDING THAT OF MERCHANTABILITY OR FITNESS FOR A PARTICULAR PURPOSE, IS HEREBY LIMITED IN DURATION TO THE APPROPRIATE WARRANTY PERIOD SET FORTH ABOVE. In no event shall Fellowes be liable for any consequential or incidental damages attributable to this product. This warranty gives you specific legal rights. You may have other legal rights that vary from this warranty. The duration, terms, and conditions may be required by local law. For more details or to obtain services under this warranty, please contact Fellowes or your dealer.



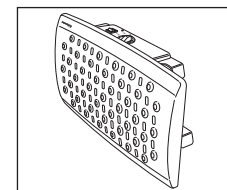
A. INTERRUPTOR DE ENERGÍA

Cuando la unidad esté encendida, se enciende la luz roja situada junto al interruptor de energía.

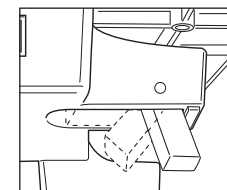


DISEÑO ERGONÓMICO

- Esta flexible unidad funciona como apoyapiés o brinda control climático autónomo.



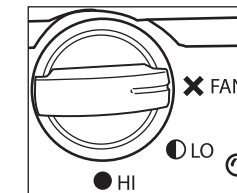
- La plataforma ofrece dos ajustes de altura: 5 po (12.7 cm) y 6 po (15.2 cm) y una inclinación ajustable en ángulos de 5, 14 ó 20 grados.



B. AJUSTES DE CALOR

Niveles alto o bajo para irradiar calor seguro y uniforme, y ajuste de ventilador para permitir un flujo de aire en el espacio de trabajo

- "LO": 125 vatios
- "HI": 250 vatios
- En el ajuste "FAN" no hay calor



CARACTERÍSTICAS ADICIONALES.

- Apagado automático – La unidad se apaga automáticamente tras 8 horas de uso continuo. La luz roja parpadea para indicar la activación de la característica de apagado automático y se corta la alimentación del calefactor y el ventilador. Para restablecer la característica de apagado automático, interrumpa momentáneamente la alimentación de energía y luego reestablézcala. En caso de interrupción del suministro, el reloj interno se restablecerá.
- Este producto tiene un fusible de seguridad que inhabilita permanentemente la unidad si detecta temperaturas inseguras.
- El producto corta la alimentación eléctrica de la unidad si detecta sobrecargas térmicas.

INSTRUCCIONES IMPORTANTES: GUARDE ESTAS INSTRUCCIONES

- Lea todas las instrucciones antes de usar este producto.

ADVERTENCIA: Siempre acate estas instrucciones para evitar el riesgo de incendios, descargas o lesiones:

Mantenga la unidad alejada de la humedad excesiva para evitar descargas eléctricas. NO derrame agua en el producto, el cable eléctrico o la toma de corriente. No coloque los pies o zapatos mojados sobre el producto. Este producto no se diseñó para usarlo como secador de calzado.

- Para evitar quemaduras, mantenga los materiales combustibles como muebles, almohadas, ropa de cama, papeles, prendas de vestir y cortinas a una distancia de por lo menos 3 pies (0,9 m) del producto.

- No lo cubra con otros materiales, ya que podría causar un sobrecalentamiento peligroso.

- No lo use en áreas donde guarde o utilice gasolina, pintura u otros líquidos inflamables. Este producto tiene en su interior piezas calientes o que generan chispas, y que pueden causar incendios cuando se exponen a materiales inflamables.

- Este producto se diseñó sólo para calentar los pies. No lo utilice para calentar niños o mascotas, ni para ningún otro fin que no sea el indicado.

- Para evitar daños internos en el producto, no inserte ni permita que ingresen objetos foráneos por sus aberturas.

- Para evitar descargas o incendios, no use el producto si el cable o enchufe están dañados. Para evitar daños, no cubra el cable con alfombras, tapetes ni ningún otro cobertor similar.

- Este producto está equipado con un enchufe polarizado (una paleta es más ancha que la otra). Este enchufe encaja en un solo sentido en la toma de corriente eléctrica. Si no puede insertar completamente el enchufe en la toma, inviértalo. Si el enchufe no encaja en la toma, comuníquese con un electricista. NO intente vulnerar la seguridad del enchufe polarizado.

- Para evitar descargas eléctricas, NO LO SUMERJA EN AGUA ni lo use en baños, zonas de lavandería ni otros lugares similares bajo techo. No use el producto en áreas en las que pueda caer en una bañera o recipientes de agua.

- No utilice su calefactor con un tomacorriente múltiple ni un cable prolongador. Si el tomacorriente múltiple o el cable prolongador se sobrecalientan podría producirse un incendio.

PRECAUCIÓN:

- Mantenga el producto fuera del alcance de niños y mascotas. No deje de prestarle atención al producto en presencia de niños o mascotas.

- Siempre desenchufe el producto cuando no esté en uso. Siempre apague el producto antes de conectarlo y desconectarlo de la toma.

- No use el producto como escalerilla o silla.

- Sólo para uso bajo techo.

USO PREVISTO

- Este producto se diseñó para usarse en un entorno de oficina, no para fines industriales ni ningún otro tipo de uso comercial.

USO

- Cerciórese de que el interruptor de energía esté apagado, antes de enchufar la unidad en la toma.
- Inspeccione la unidad en busca de daños antes de usarla por primera vez y periódicamente en lo sucesivo. Si encontrara algún daño, no use el producto y comuníquese con Fellowes.

LIMPIEZA/MANTENIMIENTO

- Mantenga la unidad libre de polvo u obstrucciones.
- Siempre desenchufe el producto y deje que se enfríe antes de limpiarlo.
- NO SUMERJA EL PRODUCTO EN AGUA.
- Limpielo cuidadosamente con un paño suave y húmedo.
- NUNCA use productos abrasivos o inflamables. No use aerosoles ni limpiadores de aire comprimido para asear la unidad.
- Pase suavemente la punta de una aspiradora sobre el producto para retirar el polvo o suciedad acumulados.
- Tras la limpieza, cerciórese de que la unidad esté completamente seca antes de volver a usarla.

NOTAS

- Este producto puede emitir olor la primera vez que lo use o tras un periodo prolongado de inactividad. Tal olor es normal y se disipa con el tiempo.
- No abra ni intente reparar la unidad, ya que esto anulará la garantía.

SOLUCIÓN DE PROBLEMAS

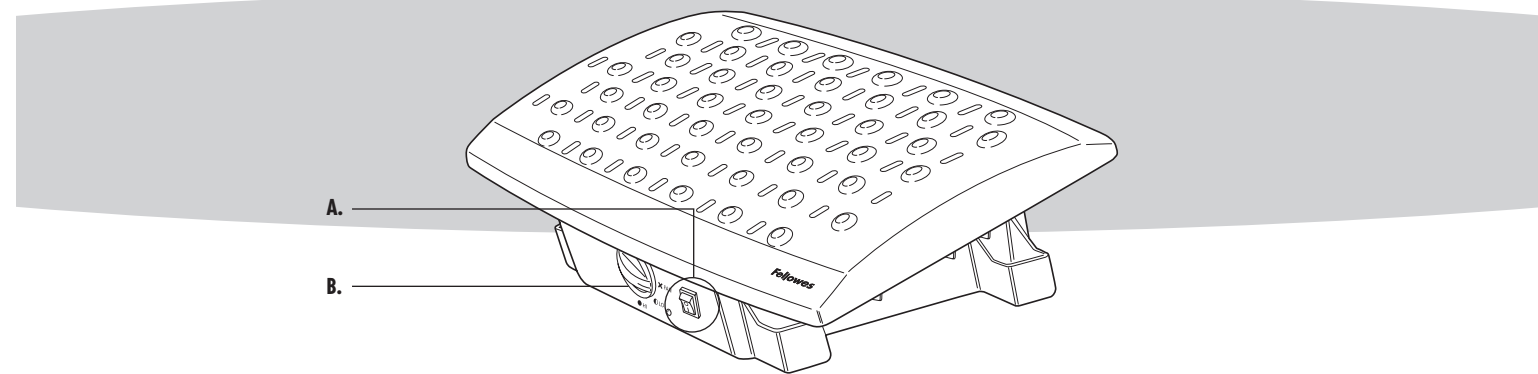
Si el producto no funciona, siga estas instrucciones:

- Verifique que el disyuntor o el fusible estén funcionando correctamente.
- Cerciórese de que la unidad esté enchufada y que la toma esté funcionando correctamente.
- El interruptor de energía está en la posición de encendido "ON" pero está encendida la luz roja.
- Si el calefactor empieza a encenderse y apagarse, inspeccione la unidad y compruebe que no haya una ventilación obstruida.
- Si los problemas aún persisten o la unidad tiene daños, no la use y comuníquese con Fellowes.

GARANTÍA LIMITADA DE 1 AÑO

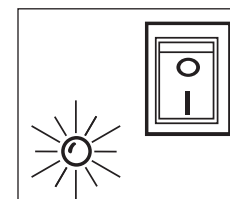
Fellowes Inc. garantiza, por un año desde la fecha de compra del consumidor original, que este apoyapiés con control climático está libre de defectos de materiales y mano de obra. Si se encuentra alguna pieza con problemas durante el periodo de garantía, la única solución que se proporcionará será la reparación o reemplazo, a discreción y por cuenta de Fellowes, de la pieza en cuestión.

Esta garantía no se aplica en los casos de uso indebido, manejo inapropiado o reparación no autorizada. POR MEDIO DEL PRESENTE, TODA GARANTÍA IMPLÍCITA, INCLUIDA LA GARANTÍA DE COMERCIABILIDAD O ADAPTABILIDAD PARA UN PROPOSITO ESPECIFICO, SE LIMITA AL PERIODO DE DURACIÓN CORRESPONDIENTE DE LA GARANTÍA CONFERIDA ANTERIORMENTE. En ningún caso, Fellowes será responsable de cualquier daño, directo o indirecto, que pueda atribuirse a este producto. Esta garantía le confiere derechos legales específicos. Podría tener otros derechos legales que difieran de lo expuesto en esta garantía. Es posible que las leyes locales impongan requisitos especiales en cuanto a la duración, términos y condiciones de la garantía. Para obtener más detalles o recibir servicio conforme con esta garantía, comuníquese con Fellowes o con su distribuidor.



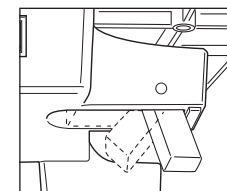
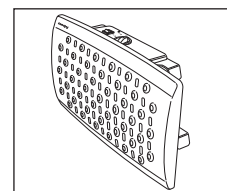
A. POWER SWITCH

When the unit is on, the red light next to the power switch illuminates.



ERGONOMIC DESIGN

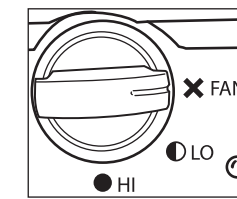
- Versatile unit works as a footrest or provides free-standing climate control.
- Platform offers two height settings: 5" and 6" and adjustable tilt at 5, 14 or 20 degrees angles.



B. HEAT SETTINGS

Radiates safe, even heat at low or high settings and fan setting allows workspace airflow

- LO 125 watts
- HI 250 watts
- No heat in FAN setting



ADDITIONAL FEATURES

- Automatic Shut-off – Unit shuts off automatically after 8 hours of continuous use. The red light blinks to indicate auto-off feature activation and removes power from the heater and fan. To reset the auto-off feature, switch unit off momentarily and then switch on again. In the event of a power interruption, the internal clock will reset.
- This product has a fail-safe fuse that will permanently disable the product if an unsafe temperature is detected.
- The product will cut power to the unit if it senses a thermal overload.

INSTRUCTIONS IMPORTANTES : CONSERVEZ CES INSTRUCTIONS

- Lisez toutes les instructions avant d'utiliser ce produit.

AVERTISSEMENT : Suivez toujours ces instructions pour éviter les risques d'incendie, de choc électrique ou de blessures.

Pour éviter un choc électrique, gardez loin de l'humidité excessive. NE renversez PAS d'eau sur le produit, le cordon électrique ni sur la prise murale. Ne placez pas les pieds ni des chaussures mouillées sur le produit. Ce produit n'est pas destiné à être utilisé comme un séchoir pour chaussures.

Pour éviter les brûlures, gardez les matériaux combustibles tels que les meubles, les coussins, les literies, les papiers, les vêtements et les rideaux à au moins 3 pieds (0,9 m) du produit.

Ne couvrez pas le produit avec d'autres matériaux, car cela pourrait causer une surchauffe dangereuse.

Ne l'utilisez pas dans des endroits où de l'essence, de la peinture ou d'autres liquides inflammables sont entreposés ou utilisés. Ce produit a des pièces chaudes ou émettant des étincelles à l'intérieur et pourrait mener à des incendies s'il est exposé à des matériaux inflammables.

Ce produit est destiné à être utilisé comme un réchauffe-pieds seulement. Ne l'utilisez pas pour réchauffer les enfants, les animaux de compagnie, ni pour toute autre utilisation que celle prévue.

Pour éviter les dommages internes du produit, n'insérez ou ne laissez aucun objet étranger entrer dans les ouvertures du produit.

Pour éviter les chocs ou les incendies, n'utilisez pas le produit avec un cordon d'alimentation ou une fiche endommagé(e). Pour éviter les dommages, ne couvrez pas le cordon avec un tapis, une carapette de passage ni tout autre article semblable.

Le produit est doté d'une fiche polarisée (une lame est plus large que l'autre). Cette fiche n'entre dans la prise de courant que d'une seule manière. Si vous êtes incapable d'insérer la fiche complètement dans la prise, inversez-la. Si la fiche ne s'insère toujours pas dans la prise, contactez un électricien. N'essayez PAS d'aller à l'encontre de l'élément de sécurité de la fiche polarisée.

Pour éviter les chocs électriques, NE PLONGEZ PAS DANS L'EAU et n'utilisez pas dans les salles de bain, les aires de lessive ou autres endroits intérieurs

semblables. N'utilisez pas le produit dans des endroits où il pourrait tomber dans une baignoire ou des contenants d'eau.

- N'utilisez pas de chauffelette avec une rallonge ou une prise multiple. La surchauffe de rallonge ou de prise multiple pourrait mener à un incendie.

ATTENTION :

Gardez le produit hors de la portée des enfants et des animaux de compagnie. Ne le laissez pas sans surveillance en présence d'enfants ou d'animaux de compagnie.

Débranchez toujours le produit lorsqu'il n'est pas utilisé. Arrêtez toujours le produit avant de le brancher et de le débrancher de la prise.

N'utilisez pas le produit comme tabouret ni comme chaise.

Réservé à une utilisation intérieure.

UTILISATION PRÉVUE

Ce produit est destiné à une utilisation dans un espace de bureaux et ne doit pas être utilisé à des fins commerciales ou industrielles.

UTILISATION

- Assurez-vous d'arrêter l'interrupteur avant de brancher l'appareil dans la prise.
- Inspectez l'appareil pour détecter tout dommage avant la première utilisation et périodiquement par la suite. Si un dommage est constaté, n'utilisez pas le produit et contactez Fellowes.

NETTOYAGE/ENTRETIEN

- Gardez l'appareil exempt de poussière ou d'obstructions.
- Débranchez toujours le produit et laissez-le refroidir avant de le nettoyer.
- NE PLONGEZ PAS LE PRODUIT DANS L'EAU.
- Essuyez-le soigneusement avec un chiffon doux et humide.
- N'utilisez JAMAIS de produits abrasifs ou inflammables. N'utilisez pas d'aérosols ou d'aspirateurs en cannette pour nettoyer l'unité.
- Passez légèrement la buse de l'aspirateur sur l'unité pour enlever la poussière ou la saleté accumulée.
- Après le nettoyage, assurez-vous d'assécher complètement avant d'utiliser.

NOTES

- Ce produit peut dégager une odeur lors de la première utilisation ou après une longue période d'inactivité. Cette odeur est normale et se dissipera avec le temps.
- N'ouvrez pas et n'essayez pas de réparer l'unité vous-même, car cela annulera la garantie.

DÉPANNAGE

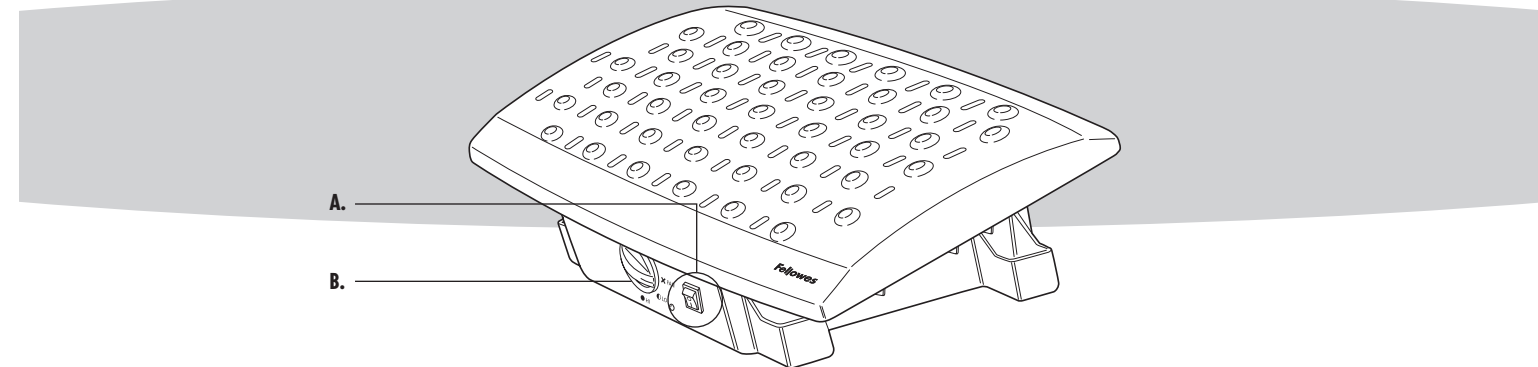
Si le produit cesse de fonctionner, veuillez suivre ces instructions.

- Vérifiez si le disjoncteur ou le fusible fonctionne correctement.
- Assurez-vous que l'unité est branchée et que la prise fonctionne correctement.
- L'interrupteur est à la position « ON » (Marche) et le voyant rouge est allumé.
- Si la chauffelette fait des cycles marche/arrêt, inspectez l'appareil pour déceler un passage obstrué.
- Si les problèmes persistent ou si l'unité est endommagée, ne l'utilisez pas et contactez Fellowes.

GARANTIE LIMITÉE D'UN AN

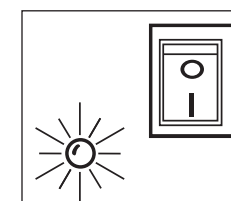
Fellowes Inc. garantit que ce repose-pieds à régulation de température est exempt de tout vice de matériau et de fabrication, pendant une période d'un an, à partir de la date d'achat par le consommateur initial. Si une pièce s'avère défectueuse durant la période de garantie, votre seul et unique recours sera la réparation ou le remplacement de la pièce à la discrétion et aux frais de Fellowes.

Cette garantie ne couvre pas les cas de mauvaise utilisation, mauvaise manipulation ou réparation non autorisée. TOUTE GARANTIE IMPLICITE, Y COMPRIS CELLE DE QUALITÉ MARCHANDE OU D'ADAPTATION À UNE UTILISATION PARTICULIÈRE, SE LIMITE PAR LA PRÉSENTE À LA DURÉE DE LA PÉRIODE DE GARANTIE APPROPRIÉE ÉTABLIE DANS CE DOCUMENT. En aucun cas, Fellowes ne sera tenue responsable de quelque façon que ce soit de tout dommage indirect ou consécutif attribuable à ce produit. Cette garantie vous donne des droits juridiques spécifiques. Vous pourriez aussi avoir d'autres droits juridiques différents de cette garantie. La durée, les modalités et les conditions peuvent être exigées par la loi locale. Pour plus de détails ou pour obtenir un service sous cette garantie, veuillez contacter Fellowes ou votre concessionnaire.



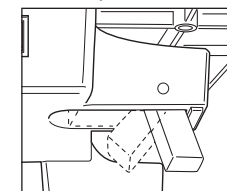
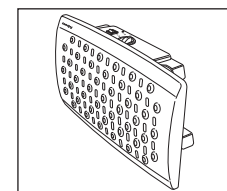
A. COMMUTATEUR

Lorsque l'unité est en marche, un voyant rouge à côté de l'interrupteur s'allume.



CONCEPTION ERGONOMIQUE

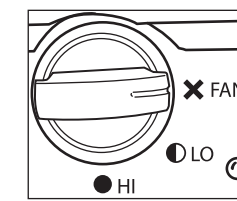
- Un appareil polyvalent qui fonctionne comme un repose-pieds ou procure une régulation de température indépendante.
- Le plateau offre deux réglages de la hauteur : 5 po (12,7 cm) et 6 po (15,2 cm) et une inclinaison ajustable à 5, 14 ou 20 degrés.



B. RÉGLAGES DE LA CHALEUR

Répond une chaleur uniforme, sans danger à des réglages low (basse) ou high (élevée) et le réglage du ventilateur permet une circulation d'air dans l'espace de travail.

- 125 watts sur LOW (basse)
- 250 watts sur HIGH (élevée)
- Aucune chaleur au réglage FAN (ventilateur)



FONCTIONS SUPPLÉMENTAIRES

- Arrêt automatique — L'unité s'arrête automatiquement après 8 heures de fonctionnement continu. Le voyant rouge clignote pour indiquer l'activation du dispositif d'arrêt automatique et coupe l'alimentation électrique de la chauffelette et du ventilateur. Pour réinitialiser la fonction d'arrêt automatique, éteignez momentanément l'unité et remettez-le en marche. En cas de panne de courant, l'horloge interne sera réinitialisée.
- Ce produit est pourvu d'un fusible qui neutralisera de manière permanente l'appareil si une température dangereuse est détectée.
- Ce produit coupera le courant à l'unité s'il détecte une surcharge thermique.